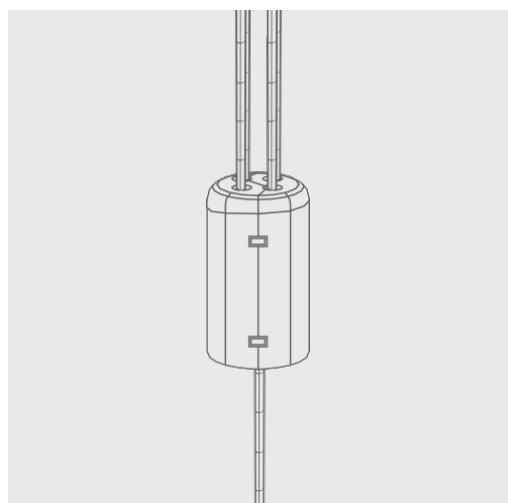
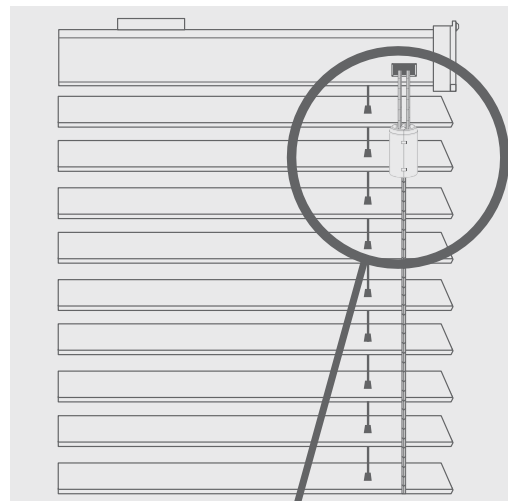


LAHTIVÕETAV NÖÖRIKOGUJA

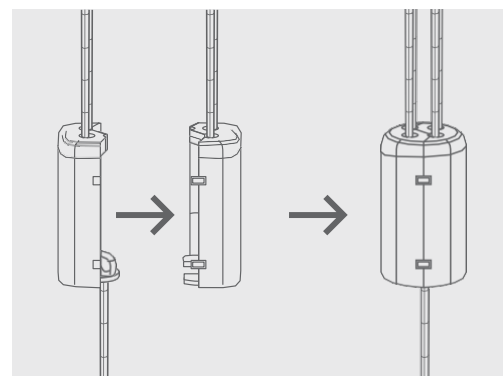
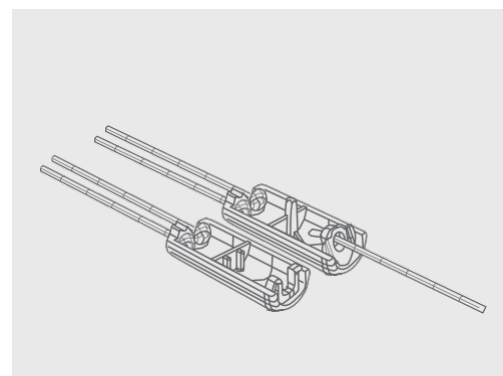
Lahtivõetav nõõrikoguja on eelnevalt paigaldatud tõstenõõridele, nii et kui kogujasse sisenevatele nõõridele horisontaalset jõudu rakendada, eraldub see ohutult, vältides ohtlike silmuste teket.



Kui nõõrikoguja on lahti võetud:

1. harutage ja kerige nõõrid lahti.
2. nõõrile: suruge nõõrikogujat kokku, kuni see on täielikult suletud.
3. nõõrile: asetage lahtine nõõr avasse nõõrikoguja ühel poolel ja suruge nõõrikogujat kokku, kuni see on täielikult suletud.
4. nõõrile: asetage üks lahtine nõõr avasse nõõrikoguja ühel poolel, ülejäänud lahtine nõõr avasse teisel poolel ja suruge nõõrikogujat kokku, kuni see on täielikult suletud.

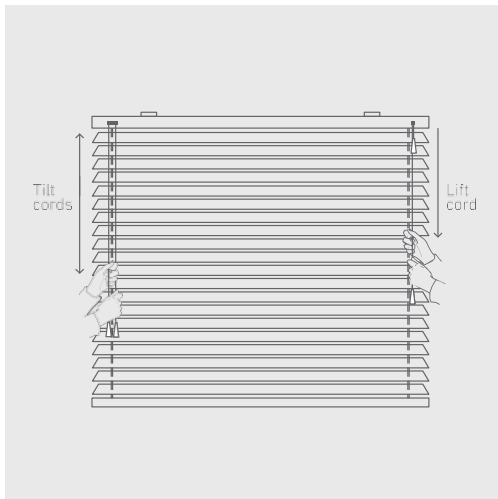
Kui on kahtlusi, et nõõrikoguja on valesti kinnitatud, saab seda testida, asetades käe nõõride vahele ja vajutades allapoole. Koguja peaks avanema minimaalse jõuga. Kui ei avane, pange nõõrid lastele kättesaamatusse kohta ja võtke meiega ruloode parandamiseks ühendust: info@rulo.ee



LUGEGE ENNE TOOTE KASUTAMIST JUHEND LÄBI

KASUTUSJUHE

Kardina ribade kallutamiseks: ribade kallutamiseks avatud/suletud asendisse tõmmake vajalikust kallutusnõõrist.



Kallutusnõõrid Tõstenõõr

Kallutage kardin horisontaalseks enne tõstmist/langetamist, et pikendada kardinate kasutusiga.

Kardina langetamine: liigutage tõstenõõr rulo keskkoha poole, tõmmates kergelt allapoole, kuni nõõri lukk vabaneb.

Kardina tõstmine: tõmmake tõstenõõri allapoole, kuni rulo jõuab sobivale kõrgusele.

Nõõride lukustamine: tõmmake tõstenõõri kardinast väljapoole ja laske lahti. Nõõr lukustub automaatselt.

PAIGALDUSJUHESED: PUITRIBAKARDIN

HOOLDUS

Toode on hooldusvaba, kuid soovime seda regulaarselt visuaalselt kontrollida, veendumaks, et ükski komponent pole kahjustatud, mis võib põhjustada tõrkeid kasutamisel ja / või põhjustada ohte.

Kui on vaja teha hooldustöid, võta meiega ühendust: info@rulo.ee



Puitribarulood

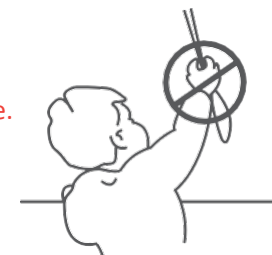
PAIGALDUSJUHE V1

HOIATUS

Väikelapsi võivad toodet liigutavate tõmbenõõride, kettide, lintide ja sisemiste nõõride silmused kägistada.

Kägistamise ja takerdumise vältimiseks hoidke nõõrid väikelastele kättesaamatus kohas. Nõõrid võivad keerduda ümber lapse kaela. Liigutage voodid, võrevoodid ja mööbel aknakatte nõõridest eemale.

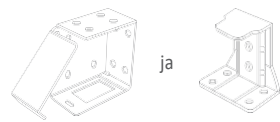
Ärge siduge nõõre kokku. Veenduge, et nõõrid ei keerdu ega tekita silmuseid.



TEIL PEAKS OLEMA

PUTRIBAKARDIN: TARVIKUTE LOEND

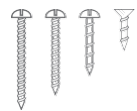
Klambrid



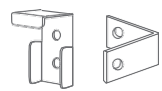
Kaitseade



Puidukruvi kronsteini jaoks - (2 klambri kohta)
2 kruvi ruloo / tagastusklambri kohta,
2 kruvi kaitseklambri jaoks
4 kruvi allhoidmise klambri jaoks.



Ruloo klamber ja tagastusklamber



Allhoidmise klambri



VAJALIKUD TÖÖRIISTAD

Kruvikeeraja Drell



Mõõdulint Pliiats



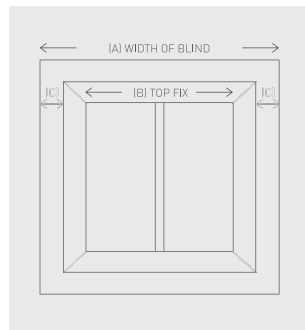
SAMM 1

AKNAAVA KOHALE

Kui kardin tuleb paigaldada aknaava kohale, tuleb veenduda, et mõõt C on sama. Järgige kinnitamise juhiseid. C arvutamiseks=(A-B)/2.

AKNAAVA SISSE

KINNITUS PALE sillusele või AKNARAAMILE.



SAMM 2

Seda toodet ei tohi paigaldada MADALAMALE kui 1500 mm kõrgusele maapinnast.

ÜLALT KINNITAMINE

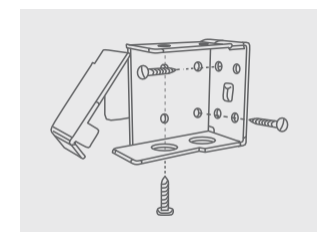
Mõõtke ja märkige sein ja klambri tagakülje vaheline kaugus, kuhu mahuvad takistused, nagu käepidemed, mis ulatuvad süvendi piirkonda. Klambrit tuleks paigutada mõlemast otsast 6 mm laiema kui rulood. Hoidke igat klambrit kohal ja märkige aukude asukohad. Paigaldage klambrit kaasasolevate kruvidega. Veenduge, et kinnitused sobivad seinale/pinnale, millele klambrit paigaldate.

ESIKÜLJE KINNITAMINE

Klambrit tuleks paigutada mõlemast otsast 6 mm laiema kui rulood. Hoidke igat klambrit kohal ja märkige aukude asukohad. Paigaldage klambrit kaasasolevate kruvidega. Veenduge, et kinnitused sobivad seinale/pinnale, millele klambrit paigaldate.

KÜLJE KINNITAMINE

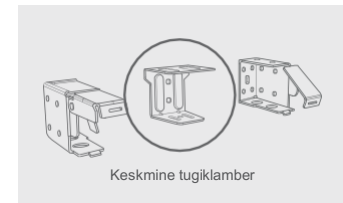
Hoidke igat klambrit kohal ja märkige aukude asukohad. Paigaldage klambrit kaasasolevate kruvidega. Veenduge, et kinnitused sobivad seinale/pinnale, millele klambrit paigaldate.



SAMM 3

KESKMINE TUGIKLAMBER

Laiematel kardinatel on vajalik keskmine tugiklamber. Enne paigaldamist joondage keskmise tugiklambri ülaosa kinnitusklambri ülaosaga. Paigaldage see, et keskmise tugiklambri suurem klapp on üleval võrdsete vahedega paigutatud piki eessiini laiust ja eemal liistredelilt.



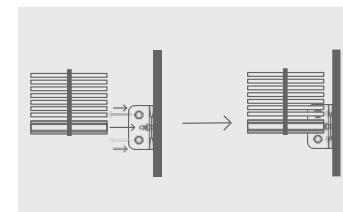
Avage karpklambrite luuk ja libistage eessiini oma kohale, seejärel suruge klambrit kinni.



Liistude arv	Otsa-klambri	Keskmise tugiklambri (kaasas)
2	2	0
3	2	1
4	2	2
5	2	3
6	2	4

ALLHOIDEV KLAMBER (LISAVARUSTUS)

Allhoidvad klambri: Keerake kahe väikese kruvi abil klamber aknapöise või sein külge. Suruge klambri tihvti otsad alumises siini otsas olevasse auku.

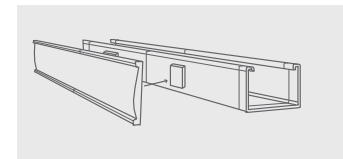


SAMM 4

KATTE KINNITAMINE

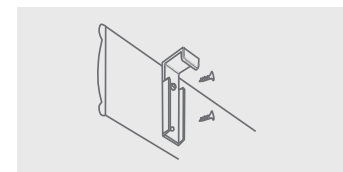
KAHEKORDNE LUKK

Eemaldage plasttükki eessiinile asetatud topeltlukult. Asetage kate soovitud asendisse ja suruge kate kinnitamiseks 5 sekundit kindlalt vastu topeltlukku.

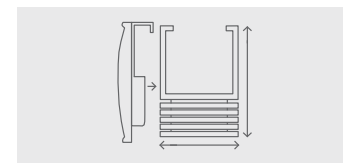


KATTE KINNITUS (LISAVARUSTUS)

Keerake kate klambrit tagaküljele ja joondage kate ülaosaga kaasasolevate kruvide abil.

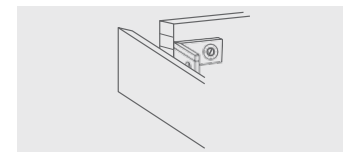


Riputage kate klamber koos eessiini peale kinnitatud kattega.



KATTE TAGASILIIGUTAJAD (LISAVARUSTUS)

Kui kardin on varustatud kate tagasiliigutajatega, keerake kate tagastusklambri üks ots kaasasolevate kruvidega kate külge. Joondage kate tagasiliigutaja kattega kohakuti. Keerake katteklambri teine ots kate tagasiliigutaja külge.



SAMM 5

KAITSESEADE

Nööri kaitseklamber - Kaitseklamber tuleb paigaldada eessiinile võimalikult lähedale ja igal juhul vähemalt 1500 mm kaugusele põrandast.

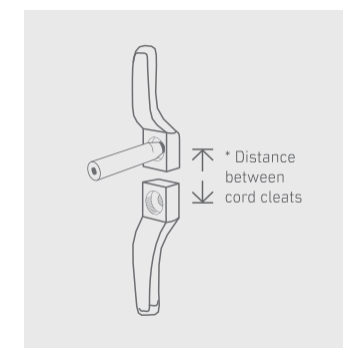
Nöör peab olema täielikult kogutud kaitseklambri(te) ümber, kui rulood ei kasutata.

Määrake alloleva tabeli abi klambrite vaheline kaugus, mis on vajalik nõõride kogumiseks, kui ruloo on täielikult üles tõstetud.

Langetatud ruloo	*Kaugus nõõriklambrite vahel (keskkohast keskkohani)
1-1000 mm	100 mm
1001-2000 mm	150 mm
2001-3000 mm	300 mm

Asetage kaitseklamber seinale soovitud asendisse ja märkige pliitsiga aukude asukohad.

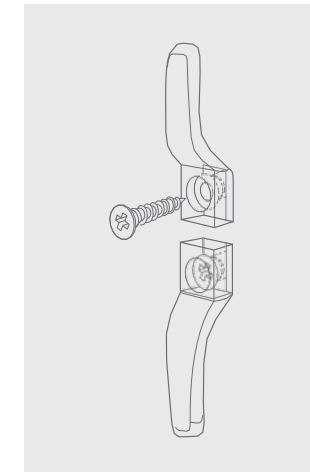
(Märkus: kokku saab koguda kuni 2,8 mm, 17 mm nõõre.)



Nõõriklambrite vaheline kaugus

Märkige aukude asukohad ja puurige vastavalt vajadusele.

Kinnitage kaitseklambrit seinale kaasasolevate kruvidega.



Kerige nõõrid ümber nõõriklambrite, nagu on näha joonisel 8.

Kui nõõrid on kogutud, veenduge, et need oleksid turvaliselt, nii et kui mõnda nõõri tõmmatakse, siis teised nõõrid ei tule lahti.

