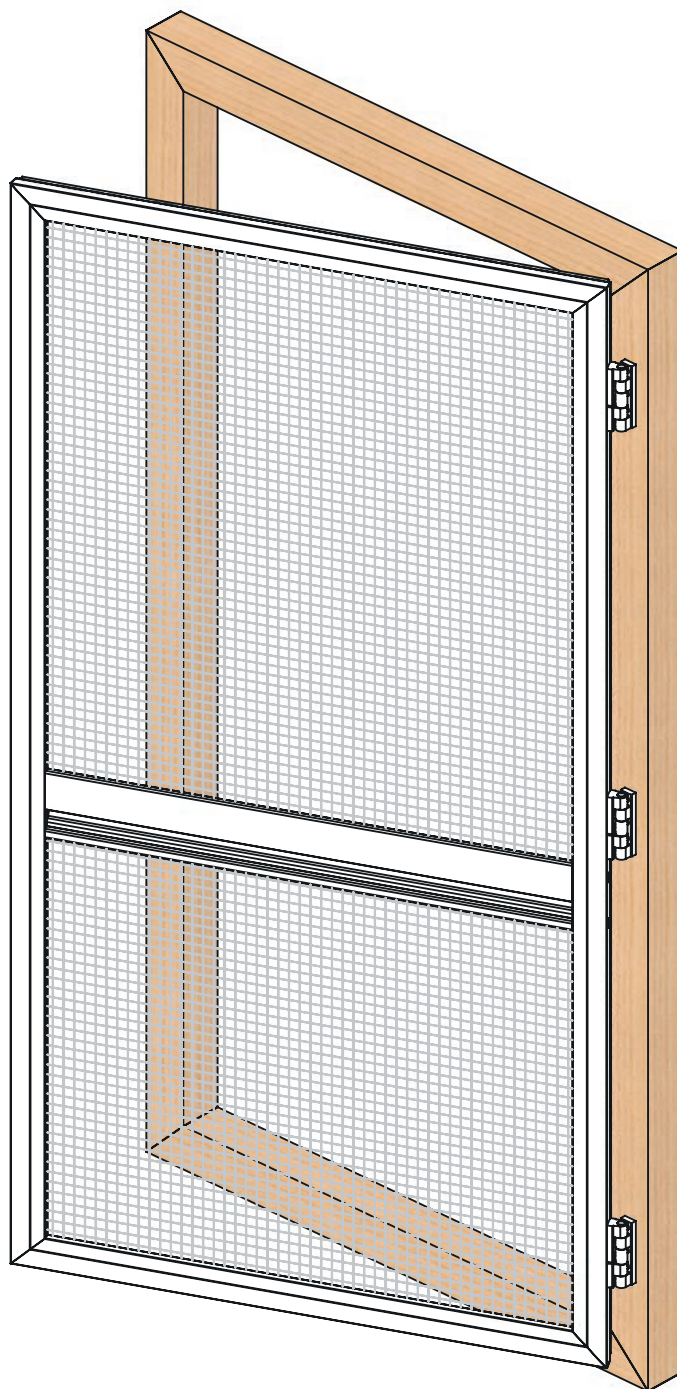
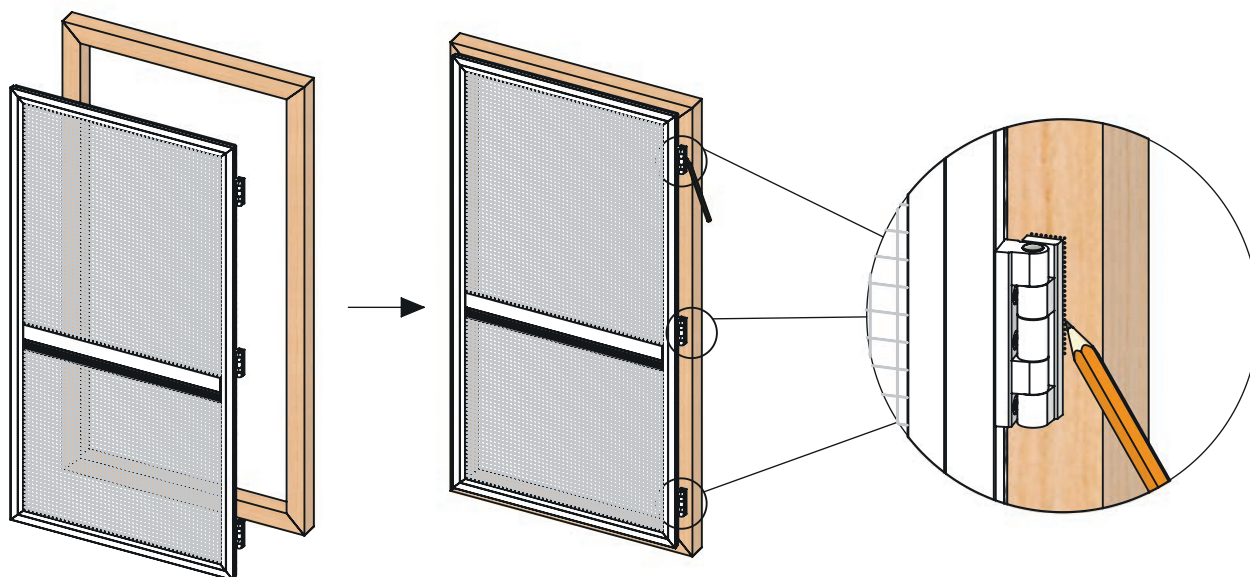


RULO hingedega putukavõrk metallraamil

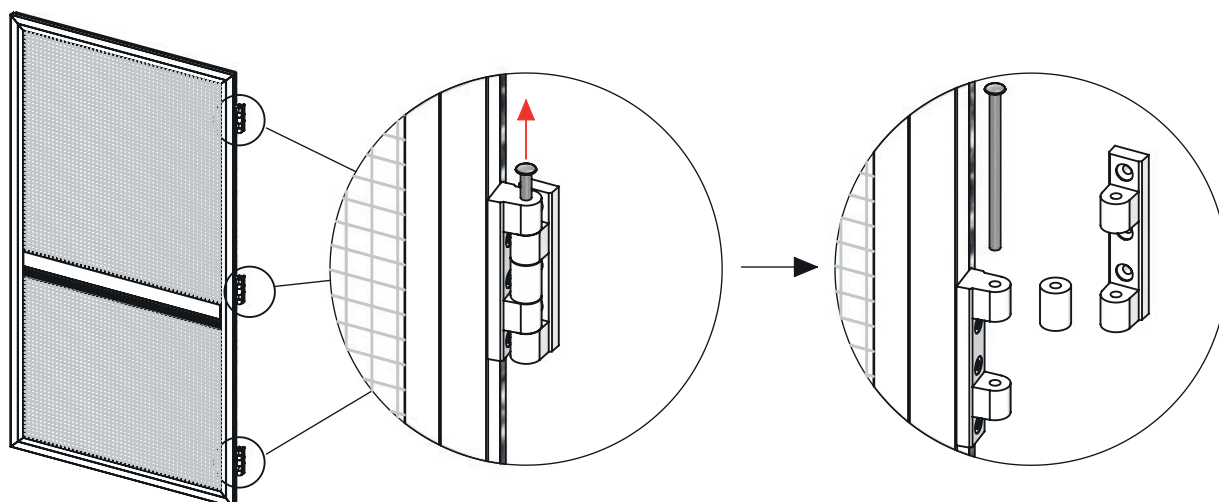
Paigaldusjuhend



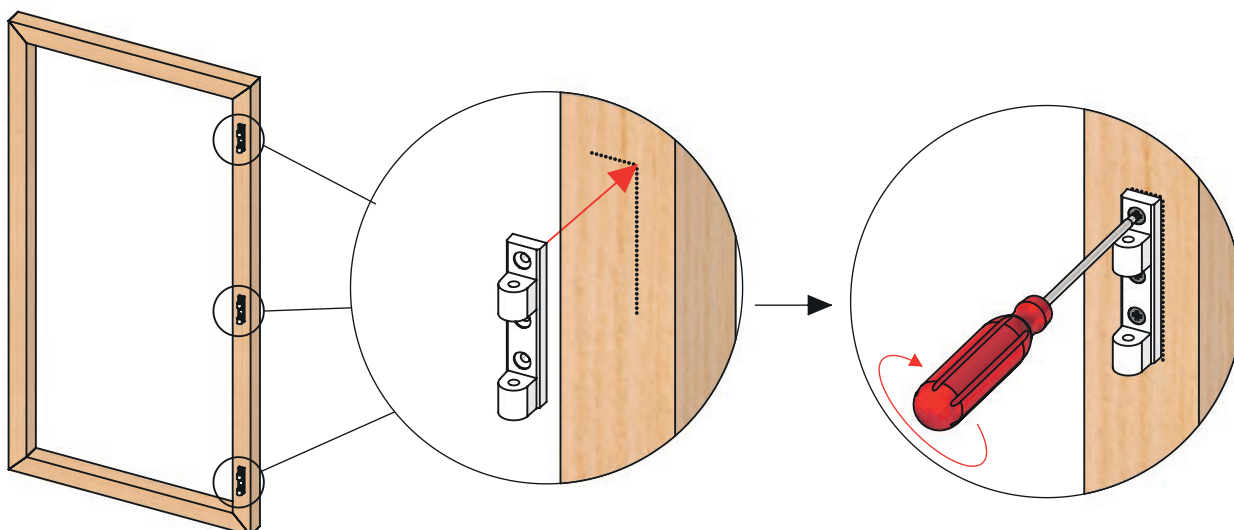
1. Tõsta putukavõrk ukseraamile, et märkida ära hingede asukohad. Putukavõrgu raam peaks ukse suhtes asetsema igast küljest võrdsel kaugusel.



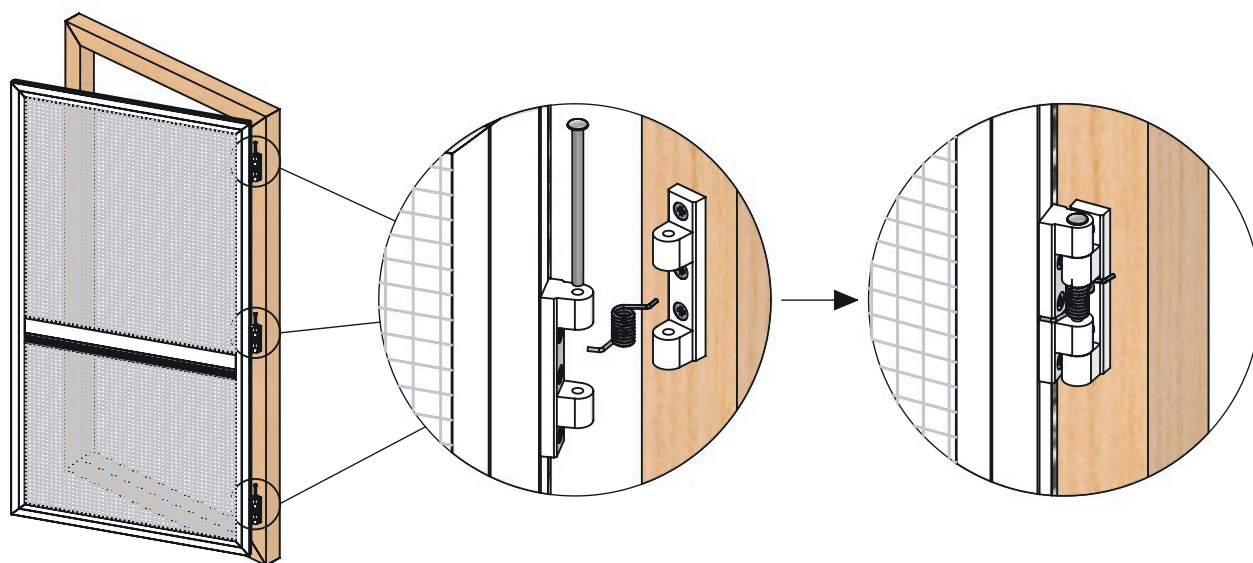
2. Eemalda hinge seest metallist varras ja vedru.



3. Krugi hinged ukseraami külge eelnevalt märgistatud asukohale.



4. Tõsta putukavõrk hingedele ja kinnita tagasi nii metallist varras kui vedru.



www.rulo.ee/putukavork